

Genius XE SMZ

Generatore di azoto

Numero dell'articolo: 3303886



Descrizione

Grazie alla combinazione di tecnologia avanzata con una progettazione raffinata e solida e costruito a partire dalla serie di generatori di azoto Genius XE, il Genius XE SMZ fornisce una soluzione di azoto stand-alone di alta qualità progettata per soddisfare e superare i requisiti dei più recenti strumenti Shimadzu LC-MS ad alte prestazioni, dove performance e affidabilità sono di primaria importanza. Con due uscite (1 x azoto, 1 x aria), il Genius XE SMZ è stato progettato con precisione per fornire azoto per LC-MS on-demand attraverso un generatore di gas piccolo e silenzioso. Dotato di Multi-Stage Purification™ e di compressori integrati di nuova generazione con tecnologia Electronic Compressor Optimization™ (ECO), Genius XE SMZ può supportare comodamente i più recenti strumenti LC-MS Shimadzu, compreso l'LCMS-8060NX.



Tipi di applicazione

Shimadzu LCMS-8060NX Shimadzu LCMS-9030 Shimadzu LCMS-8045 in modalità di erogazione gas standard o alta Shimadzu LCMS-8050 in modalità di erogazione gas standard o alta Shimadzu LCMS-8060 in modalità di erogazione gas standard o alta

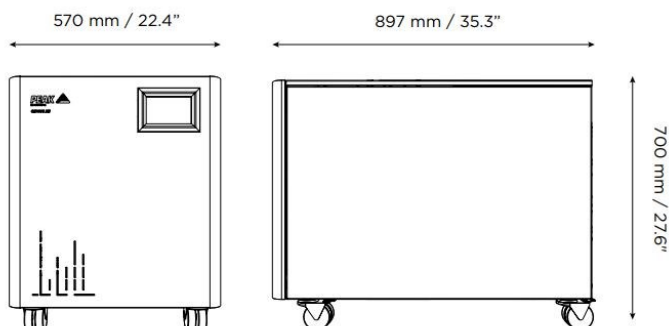
Generator Details

- **Tipo di gas:** Azoto
- **Compressore integrato:** Sì

Caratteristiche principali

- Disegnato e realizzato per soddisfare le esigenze dei più recenti strumenti Shimadzu LC-MS
- Multi-Stage Purification™ per rimuovere efficacemente umidità e contaminanti, fornendo una qualità di gas uniforme
- Basso impatto sull'ambiente di laboratorio con basse emissioni di rumore e calore
- Compressori premium ad alte prestazioni di nuova generazione, progettati esclusivamente per Genius XE
- Interfaccia utente touch a colori per facilità d'uso e di funzionamento
- Tecnologia ECO (Electronic Compressor Optimisation™) per un basso consumo energetico e una maggiore durata del compressore
- Programma di manutenzione annuale fisso
- 2 anni di garanzia completa fornita dal produttore*

*Il secondo anno di garanzia è soggetto a manutenzione del generatore alla fine del primo anno da parte di un rappresentante



[**PEAK Protected**]TM

Peak Scientific gas generators define the benchmark in reliability, convenience and performance in laboratories around the world, and come backed with a 12 month warranty. Beyond this period however you can ensure that your investment continues to be **[Protected]** by our comprehensive generator care cover.

Our world-class aftercare support packages deliver a program of scheduled preventative maintenance whilst giving you the reassurance of instant access to worldwide technical support and priority on-site response in the untimely event of a breakdown.

- For ordering parts visit: www.peakscientific.com/ordering/
- For service plans visit: www.peakscientific.com/service/service-plans/

Peak Scientific UK
Tel: +44 (0)141 812 8100
Fax: +44 (0)141 812 8200

Peak Scientific North America
Tel: +1-800-767-6532
Fax: +1-978-608-9503

Peak Scientific China
Tel: +86 21 5079 1190
Fax: +86 21 5079 1191
For a full list of our worldwide
office locations, please visit:
Web: www.peakscientific.com
Email: discover@peakscientific.com

Peak Scientific's Quality Management System conforms to: ISO:9001



Specifiche tecniche

Generatore di azoto Genius XE SMZ	
Tipo di gas	Azoto
Flusso massimo di gas:	27L/min
Pressione massima in uscita:	100psi/6,9bar
Tipo di gas	Aria
Flusso massimo di gas:	29L/min
Pressione massima in uscita:	99psi/6,8bar
Pressione massima in uscita:	100psi/6,9bar
Raccordo uscite gas:	2 x ¼" BSPP
Tempo di avvio:	30 min
Consumo di energia:	1.64 kVA
Voltaggio:	220 - 240v ±10%
Frequenza:	50/60 Hz
Corrente:	9 Amps
Potenza termica:	<5545 BTU
Temperatura operativa massima:	30°C / 86°F
Particelle:	<0.01µm
Livello di rumore:	57dB(A) @ 1m
Accreditamenti:	CE, FCC
Dimensioni (AxLxP) in mm	700 x 570 x 897 mm
Dimensioni (AxLxP) in pollici	27,6 x 22,4 x 35,3 inches
Peso del generatore	129kg / 283,8lbs

[PEAK Protected]™

Peak Scientific gas generators define the benchmark in reliability, convenience and performance in laboratories around the world, and come backed with a 12 month warranty. Beyond this period however you can ensure that your investment continues to be **[Protected]** by our comprehensive generator care cover.

Our world-class aftercare support packages deliver a program of scheduled preventative maintenance whilst giving you the reassurance of instant access to worldwide technical support and priority on-site response in the untimely event of a breakdown.

- For ordering parts visit: www.peakscientific.com/ordering/
- For service plans visit: www.peakscientific.com/service/service-plans/

Peak Scientific UK
Tel: +44 (0)141 812 8100
Fax: +44 (0)141 812 8200

Peak Scientific North America
Tel: +1-800-767-6532
Fax: +1-978-608-9503

Peak Scientific China
Tel: +86 21 5079 1190
Fax: +86 21 5079 1191
For a full list of our worldwide office locations, please visit:
Web: www.peakscientific.com
Email: discover@peakscientific.com

Peak Scientific's Quality Management System conforms to: ISO:9001

