

Genius 1024

Generatore di azoto LC-MS

Numero dell'articolo: 10-9524



Descrizione

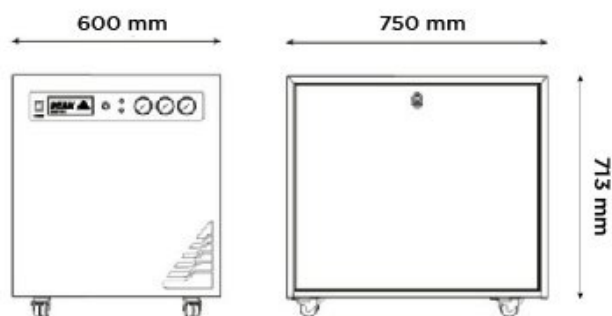
Progettato esclusivamente per soddisfare le esigenze dei sistemi SCIEX LC-MS e approvato da SCIEX per l'uso con tutti i suoi sistemi LC-MS RUO (Research Use Only), il Genius 1024 fornisce una soluzione gas compatta a singola fonte per gli strumenti Sciex LC-MS.

Il Genius 1024 è costruito attorno alla tecnologia affidabile e collaudata della serie di generatori Genius di Peak Scientific. Progettati principalmente per applicazioni LC-MS, si tratta di sistemi autonomi dotati di compressori integrati, che forniscono azoto di qualità da laboratorio a varie pressioni e portate richieste da numerosi strumenti.



Tipi di applicazione

Soluzione di gas per spettrometri di massa Sciex



Generator Details

- **Tipo di gas:** Azoto, Aria
- **Compressore integrato:** Sì

Caratteristiche principali

- Supporta Sciex MS
- Erega azoto come gas di cortina e aria secca come fonte e gas di scarico
- Soluzione compatta da banco con una durata ridotta costi di gestione
- Soluzione basata su compressore, non è necessaria una alimentazione d'aria esterna
- Compressori di ultima generazione ad alta specifica situati in camera coibentata che riducono rumore e vibrazioni
- Indicazione del servizio per consentire la pianificazione della manutenzione preventiva
- Richiede una configurazione minima
- Garanzia on-site completa di 12 mesi

Specifiche tecniche

Generatore di azoto Genius 1024 LC-MS	
Tipo di gas	Azoto
Flusso massimo di gas:	19*L/min
Pressione massima in uscita:	65psi/4,5bar
Tipo di gas	Aria
Flusso massimo di gas:	26*L/min
Pressione massima in uscita:	100psi/6,9bar
Tipo di gas	Aria
Flusso massimo di gas:	25*L/min
Pressione massima in uscita:	60psi/4,1bar
Pressione massima in uscita:	65psi/4,5bar
Raccordo uscite gas:	3 x 1/4" BSPP
Tempo di avvio:	60 mins
Consumo di energia:	1610 VA
Voltaggio:	230 ± 10% V
Frequenza:	50 / 60 Hz
Corrente:	7 A
Potenza termica:	5,490 BTU/hr
Temperatura operativa massima:	30°C / 86°F
Particelle:	<0.01µm
Accreditamenti:	CE, CSA
Dimensioni (AxLxP) in mm	709 x 600 x 750 mm
Dimensioni (AxLxP) in pollici	27,9 x 23,6 x 29,5 inches
Peso del generatore	108,5kg / 238,7lbs

*Si prega di notare che queste caratteristiche prestazionali sono valide solo se abbinata a un'applicazione Sciex approvata. Fare riferimento alla matrice dell'applicazione corrente per un elenco dei prodotti supportati.

[PEAK Protected]TM

Peak Scientific gas generators define the benchmark in reliability, convenience and performance in laboratories around the world, and come backed with a 12 month warranty. Beyond this period however you can ensure that your investment continues to be **[Protected]** by our comprehensive generator care cover.

Our world-class aftercare support packages deliver a program of scheduled preventative maintenance whilst giving you the reassurance of instant access to worldwide technical support and priority on-site response in the untimely event of a breakdown.

- For ordering parts visit: www.peakscientific.com/ordering/
- For service plans visit: www.peakscientific.com/service/service-plans/

Peak Scientific UK
Tel: +44 (0)141 812 8100
Fax: +44 (0)141 812 8200

Peak Scientific North America
Tel: +1-800-767-6532
Fax: +1-978-608-9503

Peak Scientific China
Tel: +86 21 5079 1190
Fax: +86 21 5079 1191
For a full list of our worldwide office locations, please visit:
Web: www.peakscientific.com
Email: discover@peakscientific.com

Peak Scientific's Quality Management System conforms to: ISO:9001

