

Generatore di azoto a membrana serie Infinity XE 60

Numero dell'articolo: 3303147 (6010),
3303148 (6020), 3303149 (6030),
3303150 (6040)

PEAK 
SCIENTIFIC
Your local **gas generation partner**

Descrizione

Producendo tra 10 e 520 L/min di azoto ad alta purezza, i generatori di azoto a membrana della serie Infinity XE 60 possono alimentare comodamente più strumenti di laboratorio con azoto per uso strumentale. Offrendo ai laboratori un'alternativa economica alle bombole con una soluzione per l'azoto compatta e poco ingombrante, l'Intelligent Membrane Management (IMM) dell'Infinity XE 60 ottimizza in modo unico il consumo d'aria a seconda della purezza prefissata, della pressione/portata in ingresso e della richiesta di azoto. Con purezza di N₂ variabile (95-99,5%), XE 60 può soddisfare le esigenze di numerose applicazioni come ELSD, NMR, FT/MS, evaporatori per campioni, così come LC-MS e, se le esigenze del tuo laboratorio dovessero cambiare nel tempo, l'uscita dell'Infinity XE 60 potrà essere aumentata presso la tua sede fino a un massimo di 520 L/min, il tutto con lo stesso ingombro originale. Per funzionare, i generatori della serie Infinity richiedono una fonte esterna di aria compressa che soddisfi un livello di qualità minimo ISO 8573-1:2010 Classe 1.4.1. Se necessario, Peak può fornire assistenza per i compressori esterni e per la pre/post filtrazione come parte di una soluzione di fornitura completa per le tue esigenze.



Tipi di applicazione

LC-MS ELSD Evaporatori campione NMR FT/MS

Generator Details

- **Tipo di gas:** Azoto, Aria
- **Compressore integrato:** No

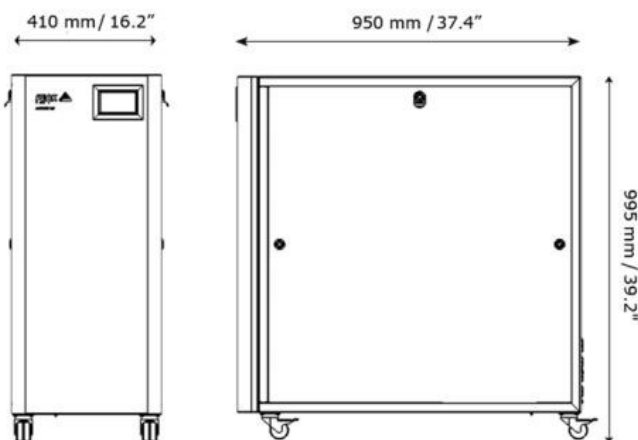
Caratteristiche principali

- Portate da 10 a 520 L/min*
- Purezza dell'N₂ fino al 99.5%
- Soluzione versatile con azoto di portata, pressione e purezza diversi
- Espansione sul campo della capacità di azoto per soddisfare le crescenti richieste di laboratorio
- Seconda uscita opzionale per aria secca
- L'Intelligent Membrane Management (IMM) ottimizza il fabbisogno di aria compressa in base al consumo di gas
- L'IMM riduce il tempo di funzionamento complessivo del compressore e il consumo di energia, riducendo le emissioni di anidride carbonica
- 2 anni di garanzia completa**

* A seconda della pressione d'ingresso, del flusso d'ingresso/uscita e delle impostazioni di purezza dell'azoto

**soggetto a condizioni di garanzia della durata di 2 anni

www.peakscientific.com/warranty-statement



[**PEAK Protected**]TM

Peak Scientific gas generators define the benchmark in reliability, convenience and performance in laboratories around the world, and come backed with a 12 month warranty. Beyond this period however you can ensure that your investment continues to be **[Protected]** by our comprehensive generator care cover.

Our world-class aftercare support packages deliver a program of scheduled preventative maintenance whilst giving you the reassurance of instant access to worldwide technical support and priority on-site response in the untimely event of a breakdown.

- For ordering parts visit: www.peakscientific.com/ordering/
- For service plans visit: www.peakscientific.com/service/service-plans/

Peak Scientific UK
Tel: +44 (0)141 812 8100
Fax: +44 (0)141 812 8200

Peak Scientific North America
Tel: +1-800-767-6532
Fax: +1-978-608-9503

Peak Scientific China
Tel: +86 21 5079 1190
Fax: +86 21 5079 1191
For a full list of our worldwide office locations, please visit:
Web: www.peakscientific.com
Email: discover@peakscientific.com

Peak Scientific's Quality Management System conforms to: ISO:9001



Specifiche tecniche

Generatore di azoto a membrana serie Infinity XE 60

Tipo di gas	Azoto
Flusso massimo di gas:	500*L/min
Pressione massima in uscita:	135 Psi (Depending on Inlet Pressure)
Tipo di gas	Aria
Flusso massimo di gas:	210L/min
Pressione massima in uscita:	Up to 135 Psi (depending on inlet supply)
Pressione massima in uscita:	135 Psi (Depending on Inlet Pressure)
Purezza massima:	up to 99.5%
Pressione di ingresso minima:	60psi/4,1bar
Pressione di ingresso massima:	145psi/10bar
Min Air Inlet Flow:	Dependent on required flow and purity***
Qualità minima dell'aria in ingresso:	ISO 8573-1:2010 Class [1.4.1]
Consumo di energia:	0.1 kW
Voltaggio:	100 - 230 VAC +/- 10%
Frequenza:	50 / 60 Hz
Corrente:	0.5A @ 110V / 0.25A @ 230V
Temperatura operativa massima:	30°C / 86°F
Particelle:	<0.01µm
Accreditamenti:	CE, CSA
Dimensioni (AxLxP) in mm	995 x 410 x 950 mm
Dimensioni (AxLxP) in pollici	39,2 x 16,1 x 37,4 inches

* Dipende dalla pressione di ingresso, dal flusso di ingresso/uscita e dall'impostazione della purezza dell'azoto ** soggetto al rispetto delle condizioni di garanzia di 2 anni

www.peakscientific.com/warranty-statements/ †Dipendente dalla pressione di ingresso, dal flusso di ingresso/uscita e dalla qualità dell'aria in ingresso †† Per gli utenti Infinity XE con l'opzione Aria secca, si prega di consentire un fabbisogno aggiuntivo di aria compressa di 262 l/min per supportare l'uscita di aria secca.

[PEAK Protected]™

Peak Scientific gas generators define the benchmark in reliability, convenience and performance in laboratories around the world, and come backed with a 12 month warranty. Beyond this period however you can ensure that your investment continues to be **[Protected]** by our comprehensive generator care cover.

Our world-class aftercare support packages deliver a program of scheduled preventative maintenance whilst giving you the reassurance of instant access to worldwide technical support and priority on-site response in the untimely event of a breakdown.

- For ordering parts visit: www.peakscientific.com/ordering/
- For service plans visit: www.peakscientific.com/service/service-plans/

Peak Scientific UK
Tel: +44 (0)141 812 8100
Fax: +44 (0)141 812 8200

Peak Scientific North America
Tel: +1-800-767-6532
Fax: +1-978-608-9503

Peak Scientific China
Tel: +86 21 5079 1190
Fax: +86 21 5079 1191
For a full list of our worldwide office locations, please visit:
Web: www.peakscientific.com
Email: discover@peakscientific.com

Peak Scientific's Quality Management System conforms to: ISO:9001

