

# MS Bench (G) SCI 1

Numero dell'articolo: 3302383



## Descrizione

Sviluppata esclusivamente per SCIEX, la gamma MS Bench SCI garantisce una postazione di lavoro modulare con possibilità di generazione di gas integrata o di un alloggiamento antirumore per le pompe di sgrossatura. L'MS Bench SCI è progettato specificamente per l'uso con gli attuali e più recenti spettrometri di massa SCIEX\*. Sono disponibili due varianti dell' MS SCI Bench, entrambe identiche per quanto riguarda la forma, l'estetica e la superficie di lavoro. L'MS Bench (G) SCI è dotato di un generatore di gas autonomo, che fornisce una fonte sicura ed economica sia di azoto (Curtain Gas™) che di aria pulita, secca e oil-free per gas sorgente e di scarico a flussi e pressioni tali da soddisfare i requisiti degli strumenti SCIEX (a esclusione dei dispositivi medici IVD). L'altra variante, l'MS Bench SCI, viene fornita senza il generatore di gas, ma con un vano sotto il bancone, adatto ad alloggiare fino a due pompe di sgrossatura MS. \*L'uscita per il gas dell'MS Bench (G) SCI 1 è adatta a tutti gli strumenti eccetto i dispositivi medici IVD, tutti gli MS Benchtop SCIEX possono essere collocati sull' MS Bench SCI 1. Le pompe a vuoto per i Triple TOF da pavimento possono essere collocate all'interno dell' MS Bench SCI 1.



## Tipi di applicazione

MS Bench (G) SCI per strumenti SCIEX LC-MS (esclusi strumenti per dispositivi medici IVD) MS Banco SCI per strumenti SCIEX LC-MS (incluso alloggiamento pompa per vuoto Triple TOF a pavimento)

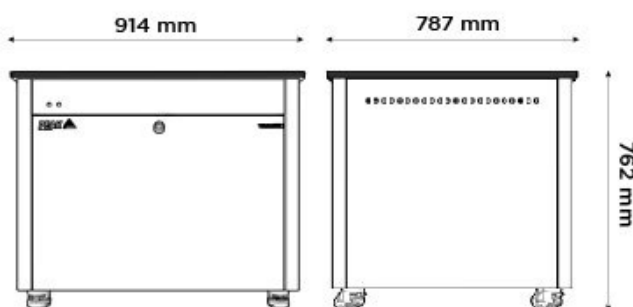
## Generator Details

- **Tipo di gas:** Azoto, Aria
- **Compressore integrato:** Sì

## Caratteristiche principali

- Progettato esclusivamente per SCIEX in modo da fornire una soluzione modulare da bancone per tutti gli strumenti SCIEX LC-MS\*
- Scomparto insonorizzato adatto all'alloggiamento di pompe a vuoto (solo nella variante senza generatore).
- 'Genius Inside': vera generazione di gas plug & play (solo MS Bench (G) SCI 1).
- Non è necessaria alcuna fonte esterna di aria compressa.
- Rumore e attenuazione delle vibrazioni, adatto all'uso come banco di strumentazione
- Conforme CSA / FCC / CE
- Piano di lavoro in resina fenolica resistente agli agenti chimici.
- Ruote piroettanti per un'installazione senza soluzione di continuità con i banconi da laboratorio esistenti

*\*adatto a tutti gli attuali e più recenti MS della SCIEX incluso il nuovo 5500+, ma escluso lo strumento per dispositivi medici IVD. I Triple TOF a pavimento possono alloggiare pompe a vuoto nel MS Bench SCI.*



# [**PEAK Protected**]<sup>TM</sup>

Peak Scientific gas generators define the benchmark in reliability, convenience and performance in laboratories around the world, and come backed with a 12 month warranty. Beyond this period however you can ensure that your investment continues to be **[Protected]** by our comprehensive generator care cover.

Our world-class aftercare support packages deliver a program of scheduled preventative maintenance whilst giving you the reassurance of instant access to worldwide technical support and priority on-site response in the untimely event of a breakdown.

- For ordering parts visit: [www.peakscientific.com/ordering/](http://www.peakscientific.com/ordering/)
- For service plans visit: [www.peakscientific.com/service/service-plans/](http://www.peakscientific.com/service/service-plans/)

**Peak Scientific UK**  
Tel: +44 (0)141 812 8100  
Fax: +44 (0)141 812 8200

**Peak Scientific North America**  
Tel: +1-800-767-6532  
Fax: +1-978-608-9503

**Peak Scientific China**  
Tel: +86 21 5079 1190  
Fax: +86 21 5079 1191  
For a full list of our worldwide office locations, please visit:  
Web: [www.peakscientific.com](http://www.peakscientific.com)  
Email: [discover@peakscientific.com](mailto:discover@peakscientific.com)

Peak Scientific's Quality Management System conforms to: ISO:9001



## Specifiche tecniche

	MS Bench (G) SCI 1
Tipo di gas	Azoto
Flusso massimo di gas:	19L/min
Pressione massima in uscita:	65psi/4,5bar
Tipo di gas	Aria
Flusso massimo di gas:	26L/min
Pressione massima in uscita:	100psi/6,9bar
Tipo di gas	Aria
Flusso massimo di gas:	25L/min
Pressione massima in uscita:	60psi/4,1bar
Pressione massima in uscita:	65psi/4,5bar
Raccordo uscite gas:	3 x 1/4 " BSPP
Consumo di energia:	1,100 VA
Voltaggio:	220 - 240v ± 10% V
Frequenza:	50/60 Hz
Corrente:	7 A
Potenza termica:	3753 BTU
Temperatura operativa massima:	30°C / 86°F
Particelle:	<0.01µm
Livello di rumore:	59
Accreditamenti:	CE, FCC, CSA
Dimensioni (AxLxP) in mm	762 x 914 x 787 mm
Dimensioni (AxLxP) in pollici	30 x 36 x 31 inches
Peso del generatore	160kg / 352lbs

# [PEAK Protected]<sup>TM</sup>

Peak Scientific gas generators define the benchmark in reliability, convenience and performance in laboratories around the world, and come backed with a 12 month warranty. Beyond this period however you can ensure that your investment continues to be **[Protected]** by our comprehensive generator care cover.

Our world-class aftercare support packages deliver a program of scheduled preventative maintenance whilst giving you the reassurance of instant access to worldwide technical support and priority on-site response in the untimely event of a breakdown.

- For ordering parts visit: [www.peakscientific.com/ordering/](http://www.peakscientific.com/ordering/)
- For service plans visit: [www.peakscientific.com/service/service-plans/](http://www.peakscientific.com/service/service-plans/)

**Peak Scientific UK**  
Tel: +44 (0)141 812 8100  
Fax: +44 (0)141 812 8200

**Peak Scientific North America**  
Tel: +1-800-767-6532  
Fax: +1-978-608-9503

**Peak Scientific China**  
Tel: +86 21 5079 1190  
Fax: +86 21 5079 1191  
For a full list of our worldwide office locations, please visit:  
Web: [www.peakscientific.com](http://www.peakscientific.com)  
Email: [discover@peakscientific.com](mailto:discover@peakscientific.com)

Peak Scientific's Quality Management System conforms to: ISO:9001

