

Genius 1025

Generatore di azoto

Numero dell'articolo: 3301714



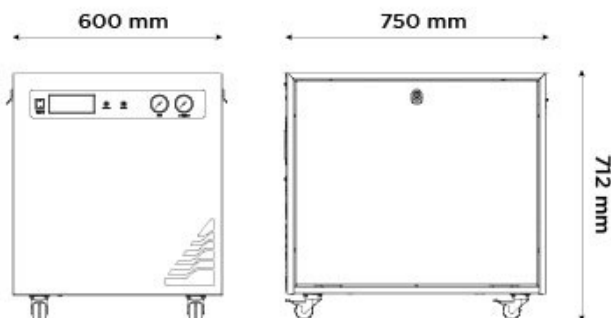
Descrizione

Producendo una singola uscita di azoto di grado LC-MS (fino a 15 L/min) e aria (fino a 35 L/min) specificamente per soddisfare i requisiti dei sistemi QSight Triple Quad 110 e 210 LC-MS/MS di PerkinElmer, il Genius 1025 è stato progettato utilizzando la tecnologia a membrana per produrre purezza di grado LC-MS e un essiccatore d'aria interno per produrre una fornitura pulita di aria secca. I modelli della serie Genius 10 sono sistemi basati su compressore Produzione di punta che utilizzano la tecnologia a membrana per garantire prestazioni elevate e fornitura di azoto per strumenti analitici.



Tipi di applicazione

1 x PerkinElmer QSight Triple Quad 110 1 x PerkinElmer QSight Triple Quad 210



Generator Details

- **Tipo di gas:** Azoto, Aria
- **Compressore integrato:** Sì

Caratteristiche principali

- Soluzione autonoma con compressori integrati, nessuna necessità di alimentazione d'aria esterna
- Fonte altamente economica di azoto/aria secca con bassi costi di esercizio nel corso della vita
- Facile da usare, gas premendo un pulsante
- Le ruote facilitano le manovre del generatore all'interno del laboratorio
- Garanzia on-site completa di 12 mesi

Specifiche tecniche

Genius 1025 Generatore di azoto	
Tipo di gas	Azoto
Flusso massimo di gas:	15L/min
Pressione massima in uscita:	80psi/5,5bar
Tipo di gas	Aria
Flusso massimo di gas:	35L/min
Pressione massima in uscita:	110psi/7,6bar
Pressione massima in uscita:	80psi/5,5bar
Raccordo uscite gas:	2 x 1/4" BSPP
Tempo di avvio:	30 minutes
Consumo di energia:	<1265 VA
Voltaggio:	230 ± 10% V
Frequenza:	50 / 60 Hz
Corrente:	9 A
Potenza termica:	3,925 BTU
Temperatura operativa massima:	30°C / 86°F
Particelle:	<0.01µm
Accreditamenti:	CE, FCC
Dimensioni (AxLxP) in mm	713 x 600 x 750 mm
Dimensioni (AxLxP) in pollici	28,1 x 23,6 x 29,5 inches
Peso del generatore	108kg / 237,6lbs

[PEAK Protected]TM

Peak Scientific gas generators define the benchmark in reliability, convenience and performance in laboratories around the world, and come backed with a 12 month warranty. Beyond this period however you can ensure that your investment continues to be **[Protected]** by our comprehensive generator care cover.

Our world-class aftercare support packages deliver a program of scheduled preventative maintenance whilst giving you the reassurance of instant access to worldwide technical support and priority on-site response in the untimely event of a breakdown.

- For ordering parts visit: www.peakscientific.com/ordering/
- For service plans visit: www.peakscientific.com/service/service-plans/

Peak Scientific UK
Tel: +44 (0)141 812 8100
Fax: +44 (0)141 812 8200

Peak Scientific North America
Tel: +1-800-767-6532
Fax: +1-978-608-9503

Peak Scientific China
Tel: +86 21 5079 1190
Fax: +86 21 5079 1191
For a full list of our worldwide office locations, please visit:
Web: www.peakscientific.com
Email: discover@peakscientific.com

Peak Scientific's Quality Management System conforms to: ISO:9001

