

Genius XE QSD

Numero dell'articolo: 3303146



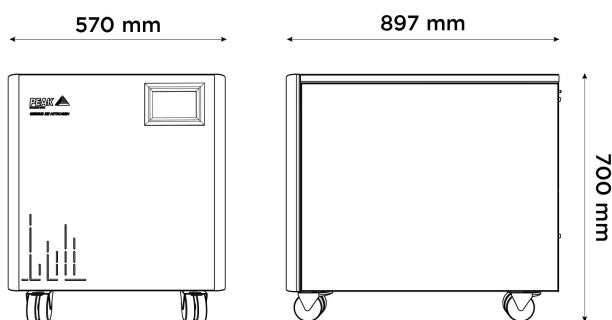
Descrizione

Nel combinare tecnologia avanzata e un design raffinato e solido, il Genius XE QSD fornisce una soluzione di azoto standalone di altissima qualità progettata su misura per soddisfare i requisiti dell'LC-MS PerkinElmer QSight Dual Source. Dotato di due uscite (1 x azoto, 1 x aria), il generatore è stato progettato con precisione per ridurre le dimensioni e le emissioni di rumore e calore. Il Genius XE QSD è stato testato e convalidato dalla PerkinElmer per l'uso con il loro LC-MS QSight Dual Source e viene fornito con pressioni e flussi prerogolati in fabbrica così da soddisfare esattamente le esigenze del sistema.



Generator Details

- **Tipo di gas:** Azoto
- **Compressore integrato:** Sì



Caratteristiche principali

- Pressioni e flussi prerogolati in fabbrica per soddisfare esattamente le esigenze dei sistemi PE QSight Dual Source
- Multi- Stage Drying Filtration (filtrazione a secco multistadio) per rimuovere efficacemente l'umidità e i contaminanti, fornendo una qualità uniforme del gas
- Basso impatto sull'ambiente di laboratorio con basse emissioni di rumore e calore
- Compressori premium ad alte prestazioni di nuova generazione, progettati esclusivamente per Genius XE
- Indicazione LED intuitiva per la manutenzione
Tecnologia ECO (Electronic Compressor Optimisation™) per un basso consumo energetico e una lunga durata del compressore
- Piano di manutenzione annuale fisso con 1 anno di garanzia completa del produttore

Specifiche tecniche

	Genius XE QSD
Tipo di gas	Azoto
Flusso massimo di gas:	16L/min
Pressione massima in uscita:	80psi/5,5bar
Tipo di gas	Aria
Flusso massimo di gas:	67L/min
Pressione massima in uscita:	110psi/7.58bar
Pressione massima in uscita:	80psi/5,5bar
Consumo di energia:	1.64 kVA
Voltaggio:	220 - 240v ±10% 50/60 Hz
Corrente:	9 Amps
Temperatura operativa massima:	30°C / 86°F
Particelle:	<0.01µm
Ftalati:	Phthalate & BHT Free
Livello di rumore:	57dB(A) @ 1m
Accreditamenti:	CE, FCC, CSA
Dimensioni (AxLxP) in mm	700 x 570 x 897 mm
Dimensioni (AxLxP) in pollici	27,6 x 22,4 x 35,3 inches
Peso del generatore	128kg / 281,6lbs

[PEAK Protected]TM

Peak Scientific gas generators define the benchmark in reliability, convenience and performance in laboratories around the world, and come backed with a 12 month warranty. Beyond this period however you can ensure that your investment continues to be **[Protected]** by our comprehensive generator care cover.

Our world-class aftercare support packages deliver a program of scheduled preventative maintenance whilst giving you the reassurance of instant access to worldwide technical support and priority on-site response in the untimely event of a breakdown.

- For ordering parts visit: www.peakscientific.com/ordering/
- For service plans visit: www.peakscientific.com/service/service-plans/

Peak Scientific UK
Tel: +44 (0)141 812 8100
Fax: +44 (0)141 812 8200

Peak Scientific North America
Tel: +1-800-767-6532
Fax: +1-978-608-9503

Peak Scientific China
Tel: +86 21 5079 1190
Fax: +86 21 5079 1191
For a full list of our worldwide office locations, please visit:
Web: www.peakscientific.com
Email: discover@peakscientific.com

Peak Scientific's Quality Management System conforms to: ISO:9001

