

MS Bench (G) SCI 2

Applicazione: Sistema LC-MS/MS SCIEX
Triple Quad™ 7500– Predisposto per
QTRAP®

Numero dell'articolo: 3302770

PEAK 
SCIENTIFIC
Your local **gas generation partner**

Descrizione

Sviluppata esclusivamente per SCIEX, la gamma MS Bench SCI 2 costituisce una postazione di lavoro modulare con possibilità di generazione di gas integrata o di un alloggiamento antirumore per le pompe di sgrossatura. L'MS Bench SCI 2 è progettato specificamente per l'uso con il sistema SCIEX Triple Quad™ 7500 LC-MS/MS - QTRAP® Ready.

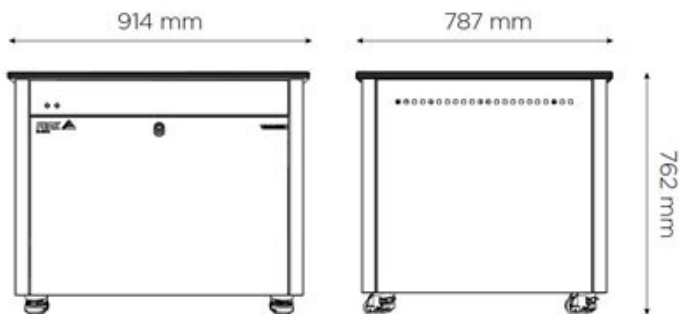
Sono disponibili due varianti dell' MS Bench SCI 2. L'MS Bench (G) SCI 2 è dotato di un generatore di gas autonomo, che fornisce una fonte sicura ed economica sia di azoto (Curtain Gas™) che di aria pulita, secca e oil-free per gas sorgente e di scarico a flussi e pressioni tali da soddisfare i requisiti del sistema SCIEX 7500. L'altra variante, l'MS Bench SCI 2, viene fornita senza il generatore di gas, ma con un vano sotto il bancone, adatto ad alloggiare fino a due pompe di sgrossatura MS.

- **Tipo di gas** Azoto, Aria
- **Compressore integrato:** Sì
- **Tipi di applicazione:**
Sistema LC-MS/MS SCIEX Triple Quad™ 7500– Predisposto per QTRAP®



Caratteristiche principali

- Progettato esclusivamente per SCIEX per fornire una soluzione modulare da bancone per SCIEX Triple Quad™ 7500 LC-MS/MS System- QTRAP® Ready
- 'Genius Inside': vera generazione di gas plug & play
- Non è necessaria alcuna fonte esterna di aria compressa .
- Rumore e attenuazione delle vibrazioni, adatto all'uso come banco di strumentazione
- Raffreddamento assistito da ventilatore per pompe a vuoto
- Riclassificatore con sfiato che impedisce la condensazione interna (solo MS Bench (G) SCI 2).
- Conforme CSA / FCC / CE
- Piano di lavoro in resina fenolica resistente agli agenti chimici.
- Ruote piroettanti per un'installazione senza soluzione di continuità con i banchi da laboratorio esistenti.



Specifiche tecniche

	MS Bench (G) SCI 2
Tipo di gas	Azoto
Flusso massimo di gas:	25*L/min
Pressione massima in uscita:	60psi/4,1bar
Tipo di gas	Aria
Flusso massimo di gas:	26*L/min
Pressione massima in uscita:	105psi/7,2bar
Tipo di gas	Aria
Flusso massimo di gas:	25*L/min
Pressione massima in uscita:	70psi/4,8bar
Pressione massima in uscita:	60psi/4,1bar
Consumo di energia:	1,800VA
Voltaggio:	220 - 240v ±10%
Frequenza:	50/60 Hz
Corrente:	7 A
Potenza termica:	3753 BTU/hr
Temperatura operativa massima:	30°C / 86°F
Particelle:	<0.01µm
Livello di rumore:	60
Dimensioni (AxLxP) in mm	762 x 914 x 787 mm
Dimensioni (AxLxP) in pollici	30 x 36 x 31 inches
Peso del generatore	160kg / 352lbs

^NOTA – Queste caratteristiche prestazionali sono valide solo se abbinata a un'applicazione Sciex approvata. Fare riferimento alla matrice dell'applicazione corrente per un elenco dei prodotti supportati.

[PEAK Protected]TM

I generatori di gas Peak Scientific definiscono il punto di riferimento in termini di affidabilità, praticità e prestazioni nei laboratori di tutto il mondo e sono coperti da una garanzia di 12 mesi. Oltre questo periodo, tuttavia, puoi assicurarti che il tuo investimento continui a essere **[protetto]** dalla nostra copertura completa per la cura dei generatori.

I nostri pacchetti di assistenza post-assistenza di prim'ordine offrono un programma di manutenzione preventiva programmata, assicurandoti al contempo un accesso immediato al supporto tecnico mondiale e una risposta prioritaria in loco in caso di guasto prematuro.

- Per ordinare parti visitare: www.peakscientific.com/ordering/
- Per i piani di servizio visita: www.peakscientific.com/service/service-plans/

Peak Scientific's Quality Management System conforms to: ISO:9001

Peak Scientific UK
Tel: +44 (0)141 812 8100
Fax: +44 (0)141 812 8200

Peak Scientific Italia
t: +44 141 812 8100
Per un elenco completo dei nostri in tutto il mondo sedi degli uffici, visitare:
Web: www.peakscientific.com
Email: discover@peakscientific.com



0003